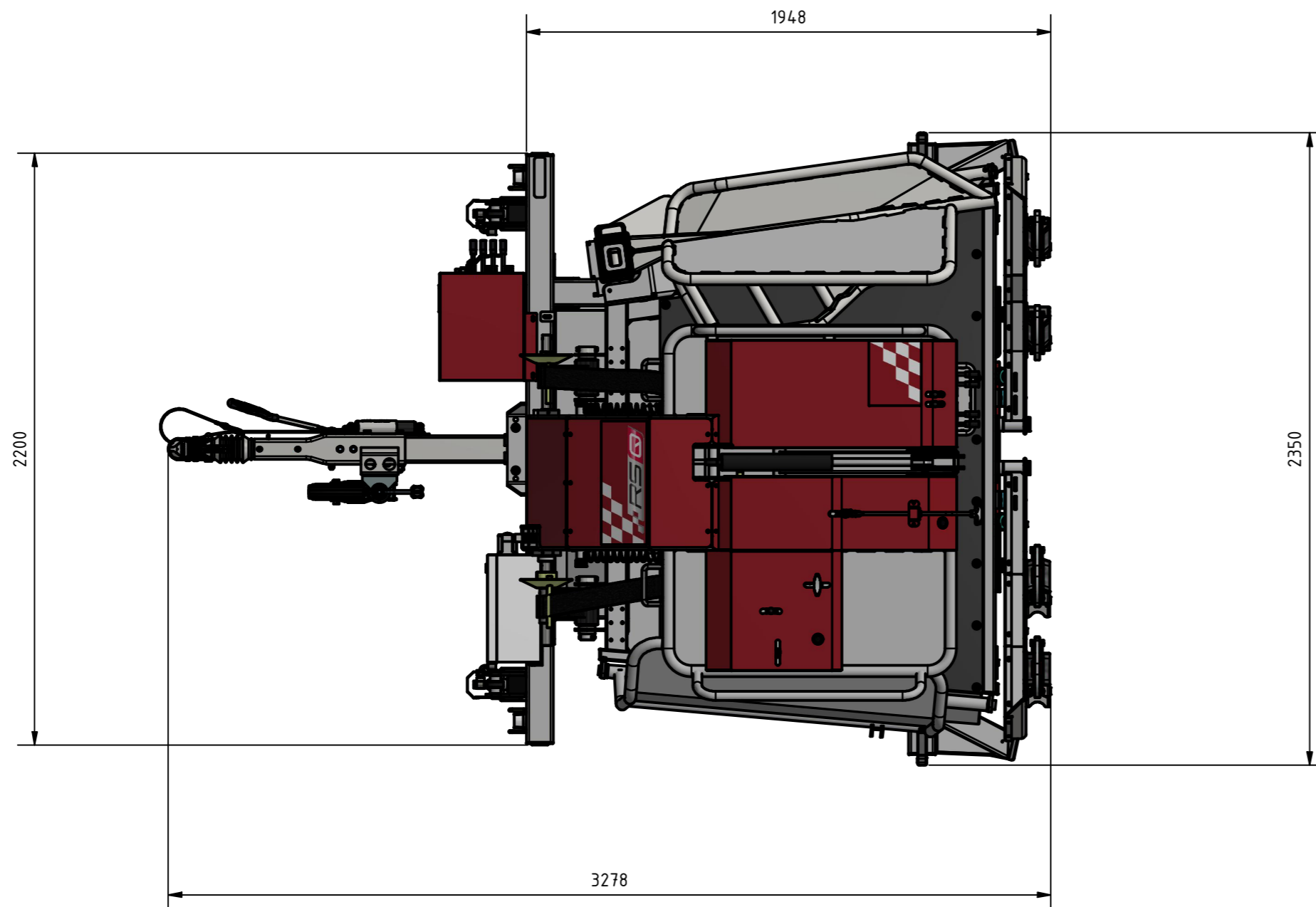
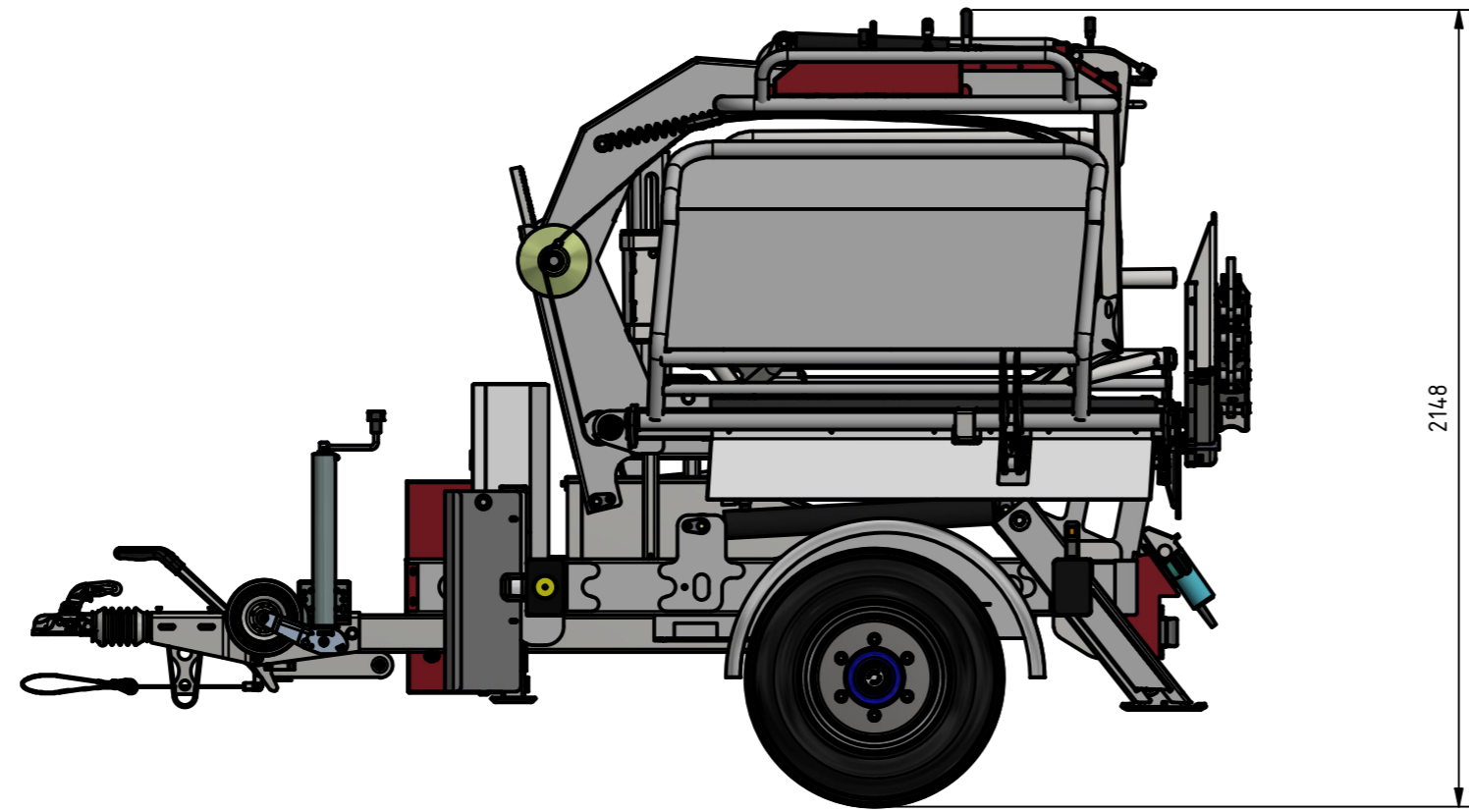



TRANSPORT

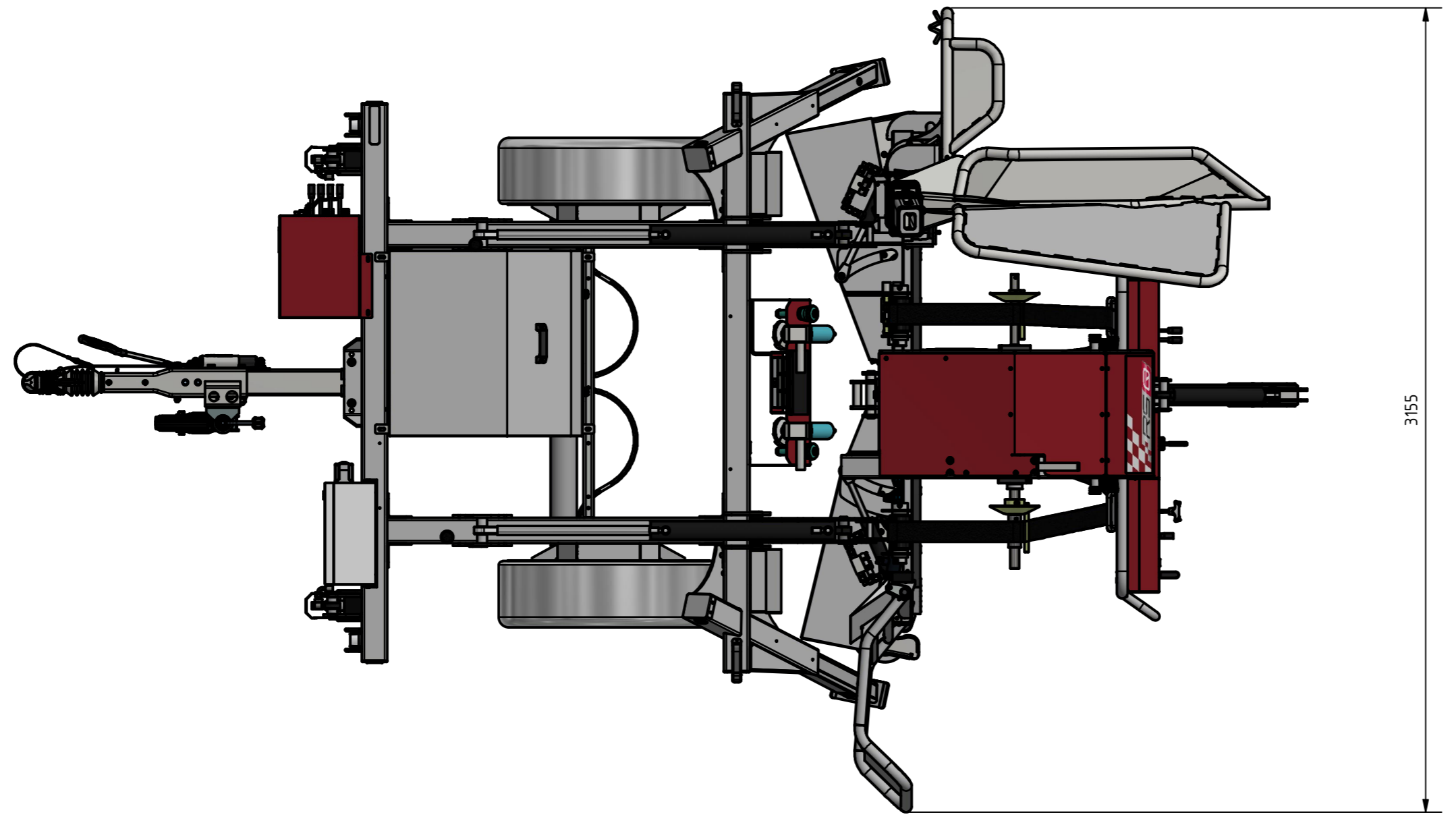
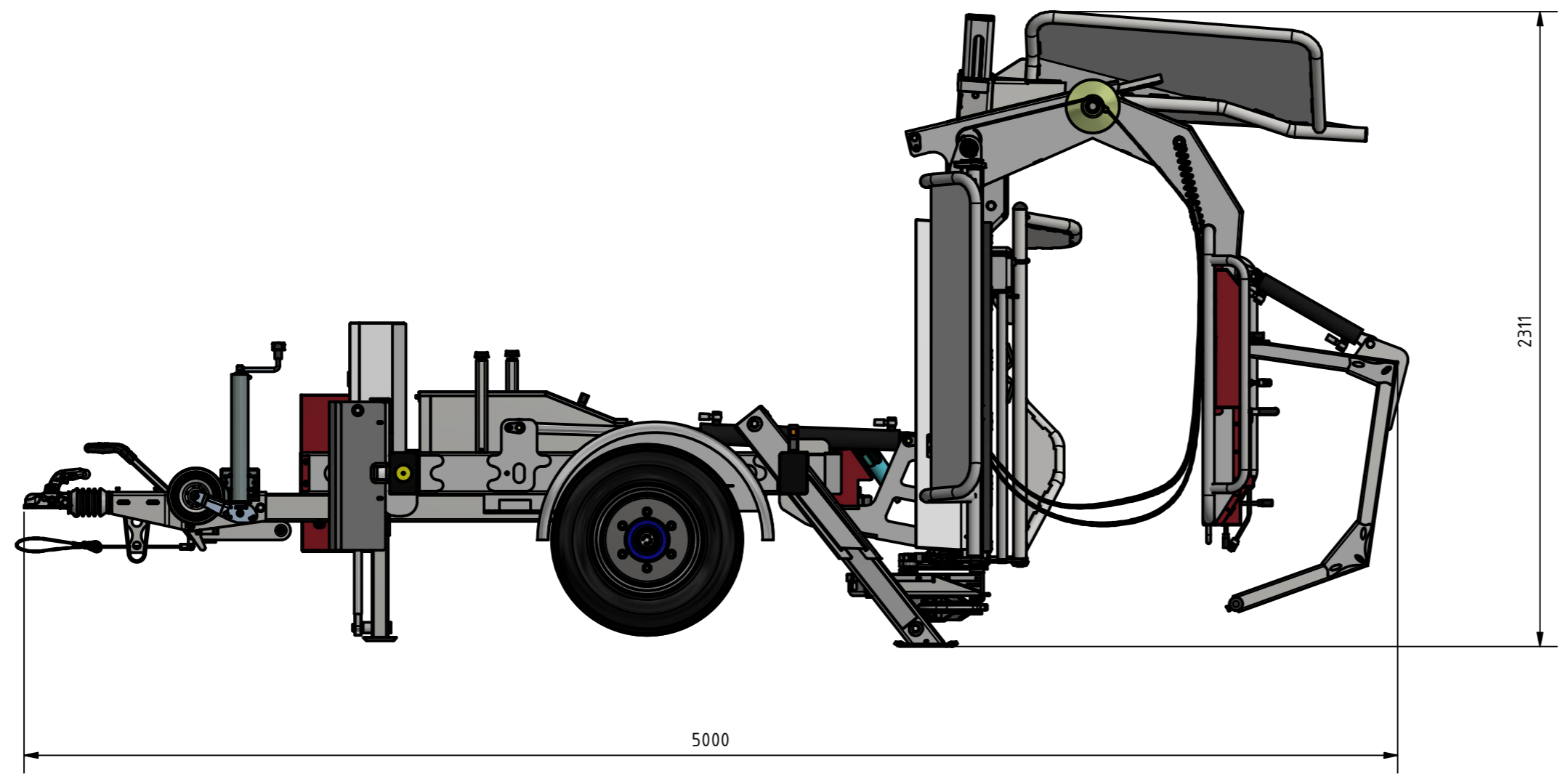



Projekt	Titel			
Halbzeug	RS-Q Q35			
Werkstoff				
Oberfläche				
Masse	gez. von:	JS	gez. am:	31.08.2022
 DIN ISO 5456 perfekt einfach	Bauteilnr.	RS-Q 12 Q35	Rev	1 von 8
				A2 M 1 : 20

Rev.	Änderung	Datum	Name
3			

Allgemeintoleranz DIN ISO 2768-mK

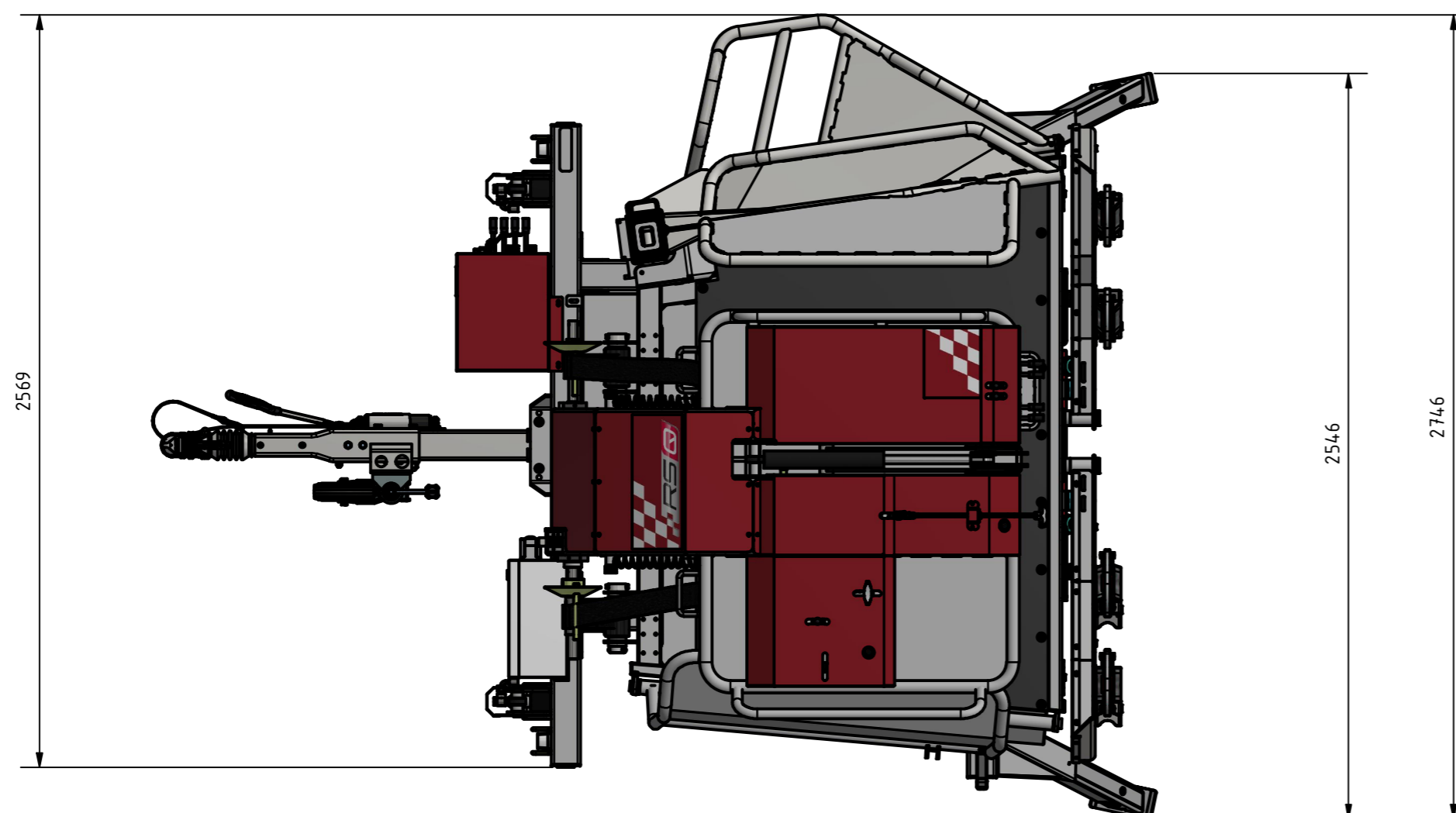
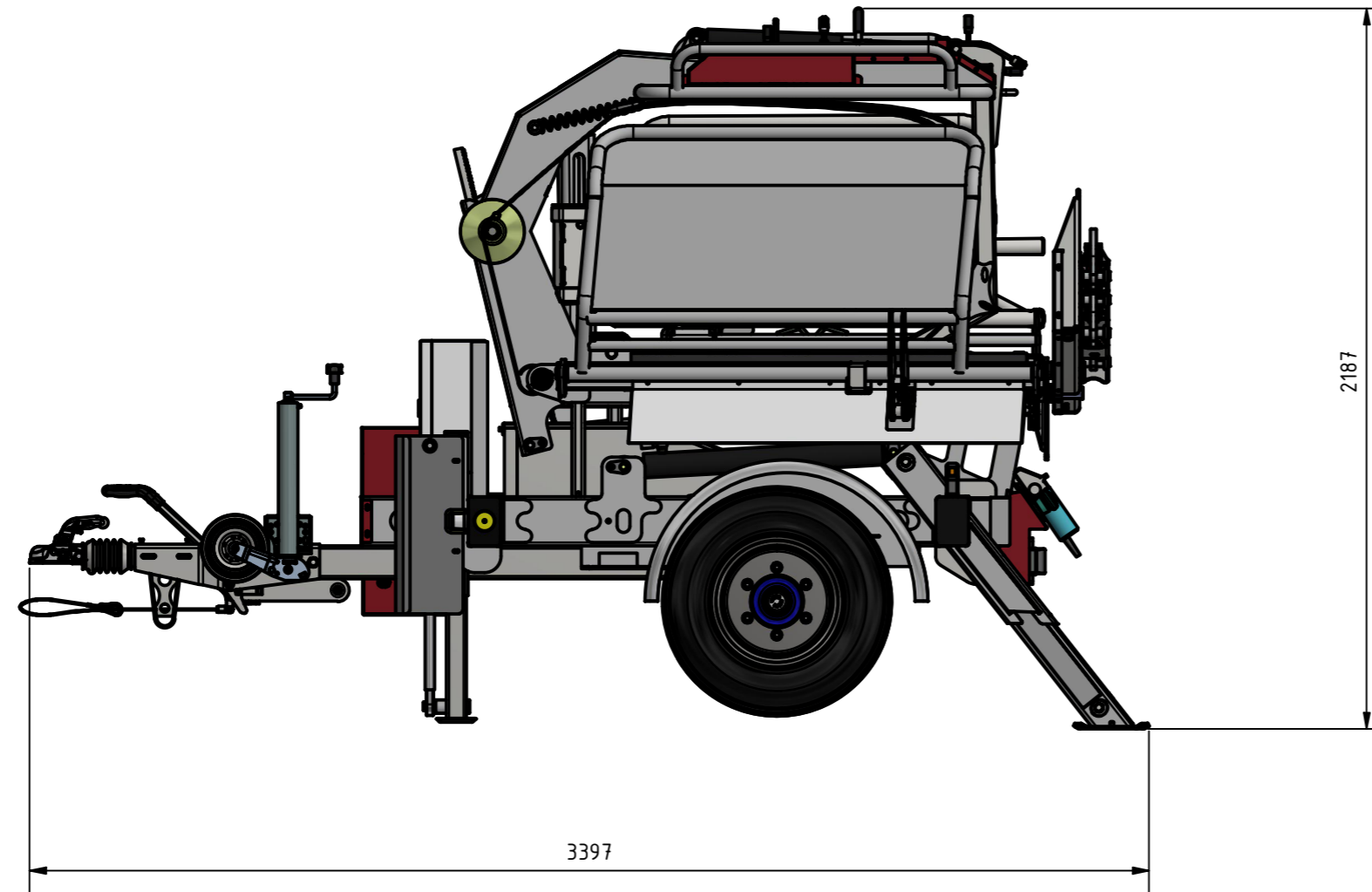
BETRIEB OFFEN




Projekt	Titel		
Halbzeug	RS-Q Q35		
Werkstoff			
Oberfläche			
Masse	gez. von:	JS	gez. am:
			31.08.2022
 DIN ISO 5456 perfekt einfach	Bauteilnr.	Rev	2 von 8
	RS-Q 12 Q35	-	A2 M 1 : 20
Allgemeintoleranz DIN ISO 2768-mK			

Rev.	Änderung	Datum	Name
3			

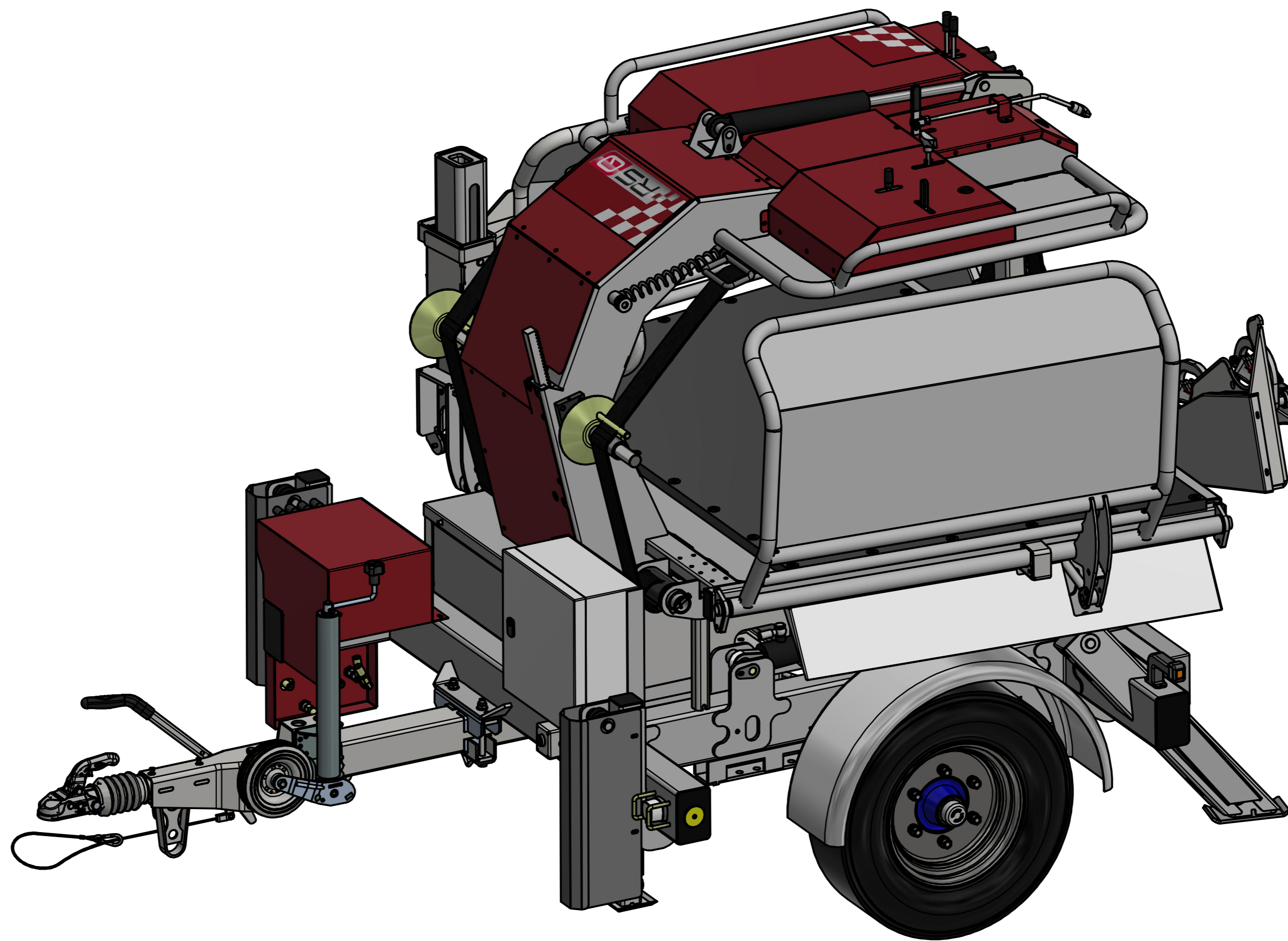
BETRIEB GEKIPPT




Projekt	Titel		
Halbzeug	RS-Q Q35		
Werkstoff			
Oberfläche			
Masse	gez. von:	JS	gez. am: 31.08.2022
 DIN ISO 5456 perfekt einfach.	Bauteilnr.	Rev	3 von 8
	RS-Q 12 Q35	-	A2 M 1 : 20
Allgemeintoleranz DIN ISO 2768-mK			

Rev.	Änderung	Datum	Name
3			

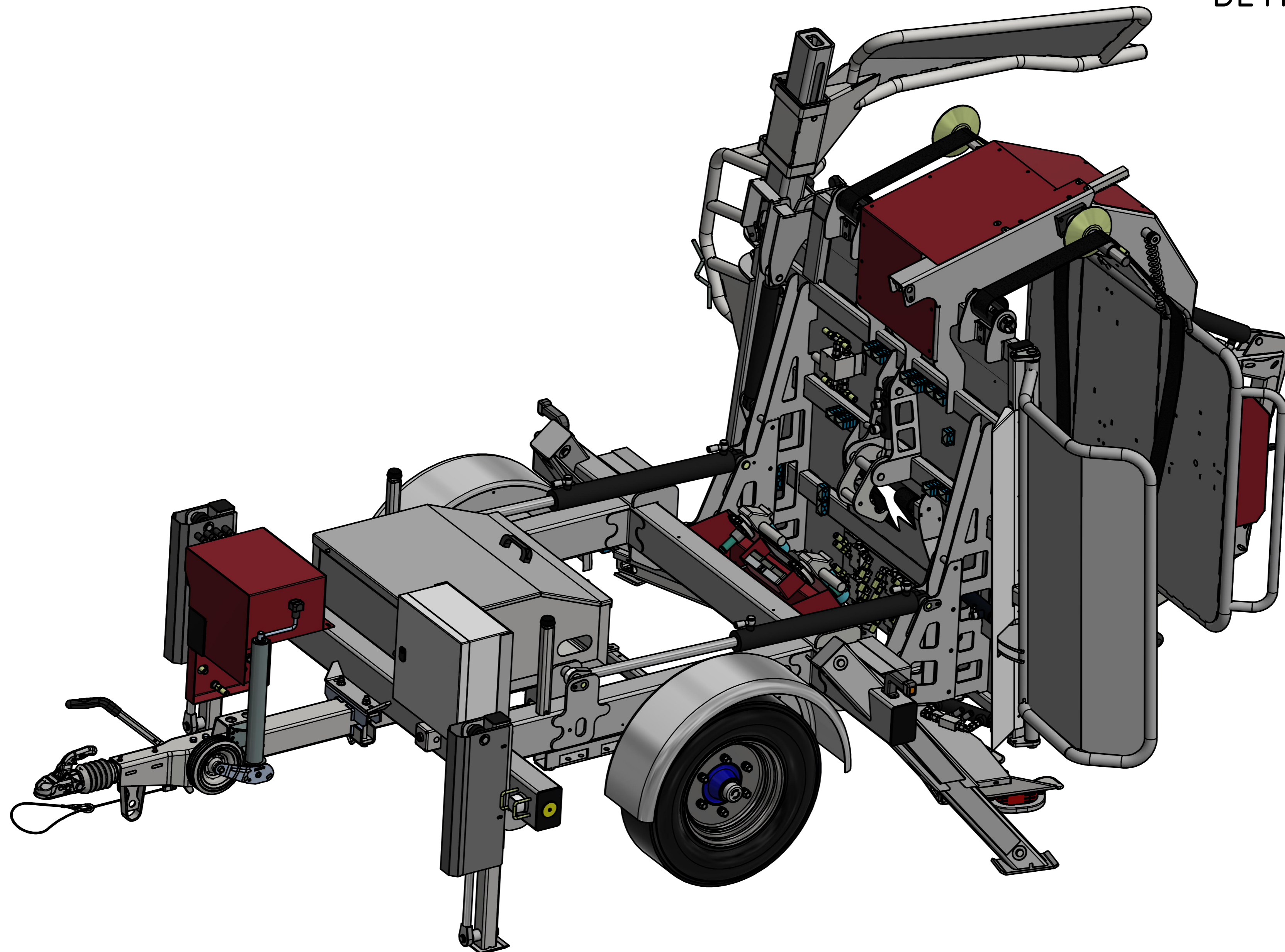
TRANSPORT




Projekt	Titel		
Halbzeug	RS-Q Q35		
Werkstoff			
Oberfläche			
Masse	gez. von:	JS	gez. am: 31.08.2022
 DIN ISO 5456 perfekt einfach	Bauteilnr.	Rev	4 von 8
	RS-Q 12 Q35	-	A2 M 1 : 10
Allgemeintoleranz DIN ISO 2768-mK			

Rev.	Änderung	Datum	Name
3			

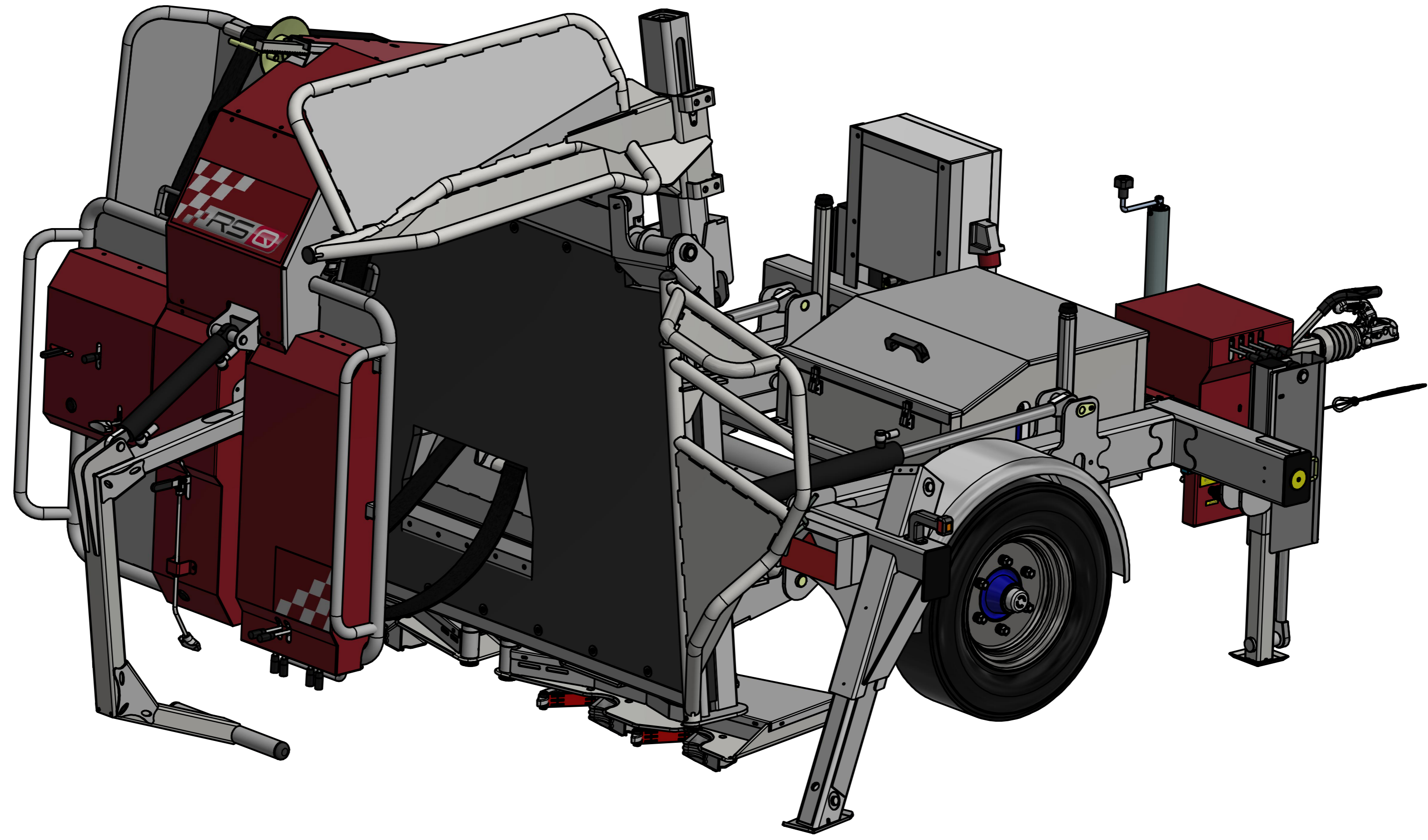
BETRIEB OFFEN




Projekt		Titel			
Halbzeug		RS-Q Q35			
Werkstoff					
Oberfläche					
Masse		gez. von:	JS	gez. am:	31.08.2022
 DIN ISO 5456		Bauteilnr.	Rev	5 von 8	
		RS-Q 12 Q35	-	A2 M 1 : 10	
Rev.	Änderung	Datum	Name	Allgemeintoleranz DIN ISO 2768-mK	

Rev.	Änderung	Datum	Name
------	----------	-------	------

BETRIEB OFFEN

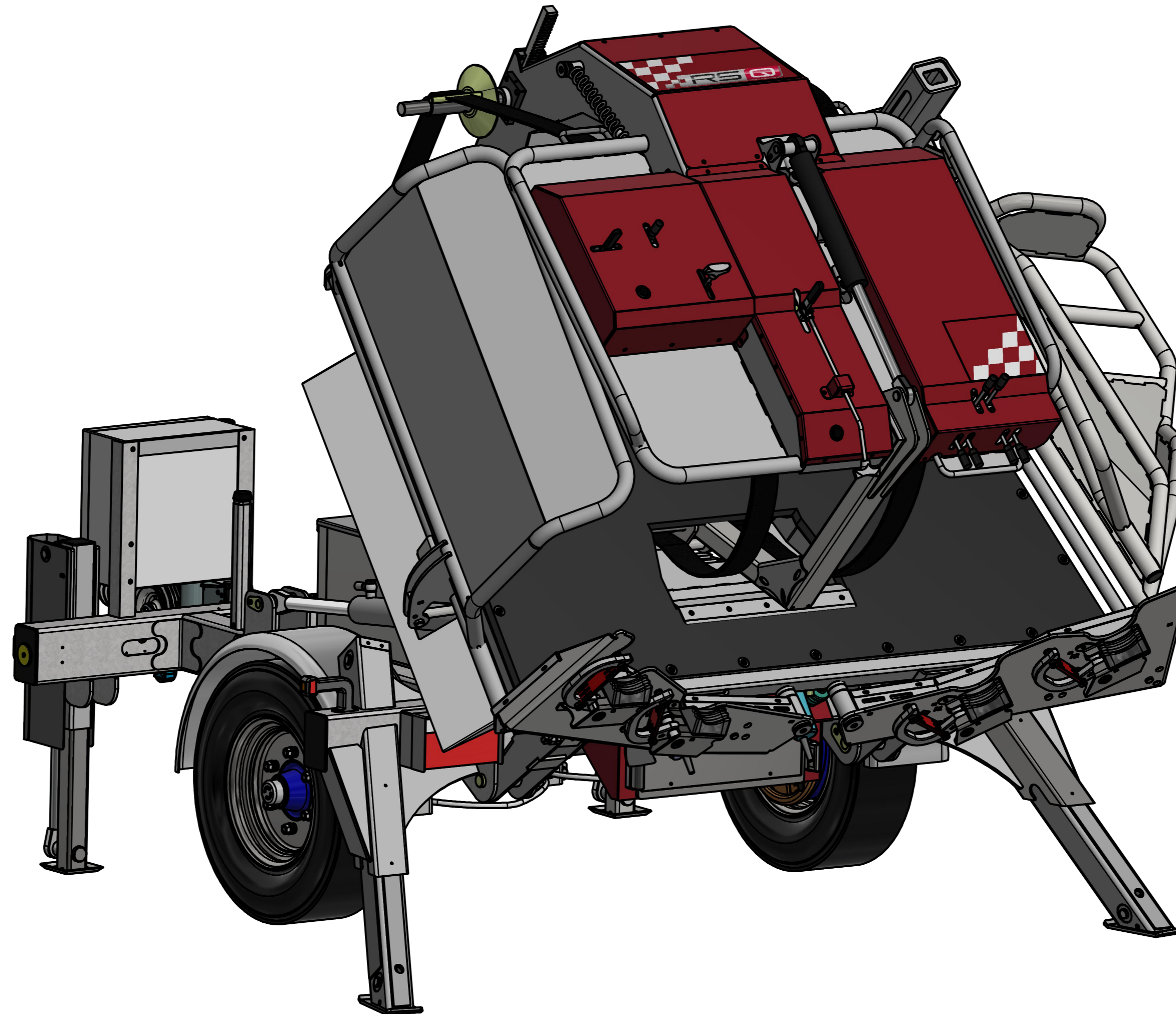



Projekt	Titel		
Halbzeug	RS-Q Q35		
Werkstoff			
Oberfläche			
Masse	gez. von:	JS	gez. am:
			31.08.2022
 DIN ISO 5456 perfekt einfach	Bauteilnr.	Rev	6 von 8
	RS-Q 12 Q35	-	A2 M 1 : 10

Rev.	Änderung	Datum	Name
3			

Allgemeintoleranz DIN ISO 2768-mK

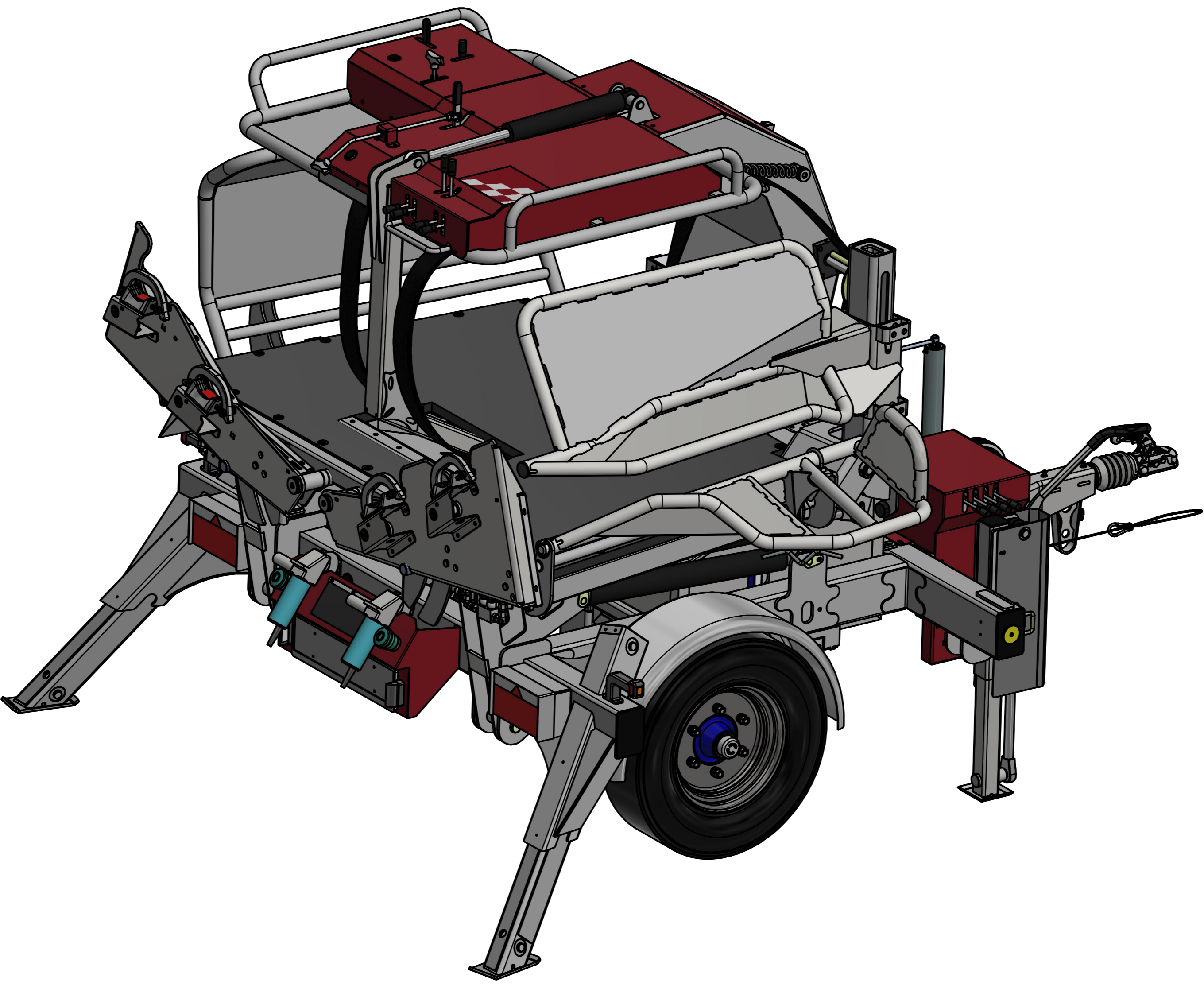
BETRIEB 45°




Projekt	Titel		
Halbzeug	RS-Q Q35		
Werkstoff			
Oberfläche			
Masse	gez. von:	JS	gez. am: 31.08.2022
 DIN ISO 5456	Bauteilnr.	Rev	7 von 8
	RS-Q 12 Q35	-	A2 M 1 : 10
Allgemeintoleranz DIN ISO 2768-mK			

Rev.	Änderung	Datum	Name
3			

BETRIEB GEKIPPT



Projekt	Titel		
Halbzeug	RS-Q Q35		
Werkstoff			
Oberfläche			
Masse	gez. von:	JS	gez. am: 31.08.2022
 DIN ISO 5456 perfekt einfach	Bauteilnr.	Rev	8 von 8
	RS-Q 12 Q35	-	A2 M 1 : 10
Allgemeintoleranz DIN ISO 2768-mK			

Rev.	Änderung	Datum	Name
3			